

Stolní váhy WPT/F



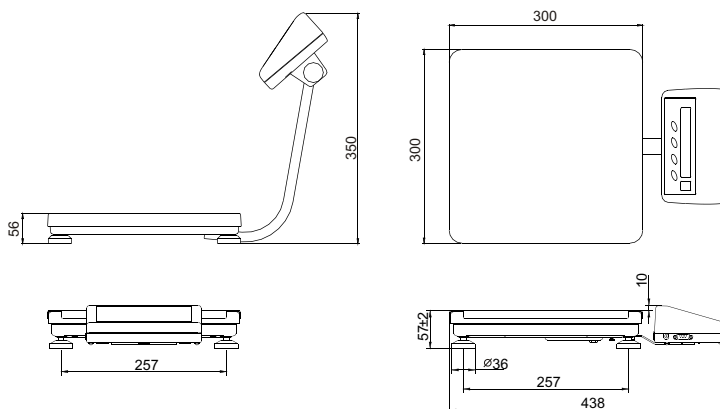
Stolní váhy série WPT/F jsou uzpůsobeny pro rychlé a přesné měření hmotnosti. Nabízí možnost tárování v celém rozsahu váživosti.

Stolní váhy série /F mají nízkoprofilovou estetickou konstrukci vážního můstku. Indikátor typu PUE C/31 je vybaven podsvíceným LCD displejem a je možné jej napájet bateriemi. Ve standardním provedení mají indikátory k dispozici komunikační rozhraní RS 232, interní nabíjecí NiMH baterie a napájecí adaptér. Váhy WPT/F jsou vyráběny s indikátorem umístěným na stativu, volně na kabelu, nebo pevně připevněným na můstku.

Rozsah max. kapacity u těchto vah je od 3kg/1g do 30kg/10g. Čas stabilizace výsledku je přibližně 2 sekundy (v závislosti na parametrech okolního prostředí). Váhy mají funkci automatické táry a paměti táry.

Váhy mohou být využity i při vážení předmětů pod váhou. Tato metoda je alternativa ke standardní metodě, využívaná při vážení předmětů nestandardních rozměrů, nebo předmětů vyrobených z magnetického materiálu. Dodatečně může být připojen i přídatný displej.

- Počítání kusů
- Kontrola limitů
- Sumarizace
- Vážení zvířat
- Vážení v %
- uzamčení max. hmotn. na displeji
- Vážení v Newtonech



Technické parametry:

	WPT/F 3C	WPT/F 3/6C	WPT/F 6C	WPT/F 6/15C	WPT/F 15C	WPT/F 15/30C	WPT/F 30C
	WPT/F 3C/K	WPT/F 3/6C/K	WPT/F 6C/K	WPT/F 6/15C/K	WPT/F 15C/K	WPT/F 15/30C/K	WPT/F 30C/K
	WPT/F 3C/R	WPT/F 3/6C/R	WPT/F 6C/R	WPT/F 6/15C/R	WPT/F 15C/R	WPT/F 15/30C/R	WPT/F 30C/R
Max. kapacita	3 kg	3/6 kg	6 kg	6/15 kg	15 kg	15/30 kg	30 kg
Odečitelnost	1 g	1/2 g	2 g	2/5 g	5 g	5/10 g	10 g
Rozsah táry	-3 kg	-6 kg	-6 kg	-15 kg	-15 kg	-30 kg	-30 kg
Velikost misky				300 × 300 mm			
Provozní teplota				-10° - +40 °C			
Výstup				RS 232			
Napájení	230V / 11V AC a 6 × AA NiMH akumulátorové baterie						
Displej	LCD (podsvícený)						
Hmotnost zařízení (brutto/netto)				5,5 / 6,5 kg			
Rozměry balení	410×380×210 mm						

Příslušenství váhy:

DRŽÁK INDIKÁTORU NA ZEĎ NEBO STŮL	VÝSTUPNÍ PROUDOVÁ SMYČKA
PŘÍDAVNÝ DISPLEJ	PC SOFTWARE: POMIAR WIN 2005
VELKÝ PŘÍDAVNÝ LCD DISPLEJ	PC SOFTWARE: RAD-KEY 2000, REC-FS 2000, LS-FS 2000
TISKÁRNY: KYOLINE, EPSON	PŘEVODNÍK RS 232 / RS 485;
PROTIPRAŠNÝ BOX PRO TISKÁRNY	EXTERNÍ NAPÁJECÍ VÝSTUP